

УДК 630*822

DOI: 10.15350/2306-2827.2017.4.59

ПОВЫШЕНИЕ ЭФФЕКТИВНОСТИ РАБОТЫ ЛЕНТОЧНОПИЛЬНОГО СТАНКА В УСЛОВИЯХ МАЛОГО ЛЕСОПИЛЕНИЯ

Е. М. Царев, С. Е. Анисимов, К. П. Рукомойников, Н. В. Пылаев

Поволжский государственный технологический университет,
Российская Федерация, 424000, Республика Марий Эл, Йошкар-Ола, пл. Ленина, 3
E-mail: AnisimovSE@volgatech.net

Для изучения эффективности использования оборудования авторами предложена конструкция ленточнопильного станка, проведены фотохронометражные наблюдения, в результате которых установлены оперативное время работы оборудования на предприятии и длительность приёмов цикла по распиловке одного бревна на серийно выпускаемом станке и предложенной конструкции ленточнопильных станков. Для обеспечения экономической сопоставимости вариантов все расчёты произведены для пиловочного сырья с одинаковыми физическими характеристиками.

Ключевые слова: продольная распиловка; ленточнопильный станок; лесопиление; сортимент; производительность; лесоматериал; пиломатериал.

Введение. Современный рынок производства ленточнопильного оборудования насыщен различными моделями отечественного и зарубежного производства. Отсюда встаёт вопрос об оценке конкурентоспособности оборудования ещё на стадии проектирования (Максименков А.И., Черных С.Н. Состояние вопроса по ленточнопильному оборудованию. Воронеж: ВГЛТА, 2002. 33 с. Деп. в ВИНТИ 15.08.2002, № 1489 – В 2002). В работе рассматривается технология оценки и методика расчёта конкурентоспособности по производительности. Суть методики заключается в том, чтобы выбрать из ряда существующих станков параметры (на основе производительности), описывающие их конструктивные и технологические свойства, отражающие преимущества и новизну проектируемого оборудования в сравнении с аналогами и прототипом [1 – 4]. Из множества способов анализа технического уровня проектируемых станков нами выбран метод исследования технического уровня аналогов двух станков се-

рийно выпускаемого и предлагаемого. В практике современных лесозаготовительных предприятий при производстве пиломатериалов при продольной распиловке широко используются круглопильные, ленточные станки, станки на базе бензиномоторных и электромоторных пил, а также лесопильные рамы с использованием режущих инструментов в виде цепных, круглых, рамных и ленточных пил [5, 6]. При этом есть определённые ограничения по выходу готовой продукции, т. к. цепные, круглые и рамные пилы имеют большую величину пропила. В меньшей мере это касается ленточных пил. Однако производительность ленточнопильных станков снижается за счёт наличия холостого хода во временном цикле обработки лесоматериала [7].

Сегодня, когда постоянно растут запросы потребителей и производители используют всё более дорогую древесину, ценность этих станков как инструментов для их распиловки возрастает многократно [8, 9]: стоимость материала заставляет

© Царев Е. М., Анисимов С. Е., Рукомойников К. П., Пылаев Н. В., 2017.

Для цитирования: Царев Е. М., Анисимов С. Е., Рукомойников К. П., Пылаев Н. В. Повышение эффективности работы ленточнопильного станка в условиях малого лесопиления // Вестник Поволжского государственного технологического университета. Сер.: Лес. Экология. Природопользование. 2017. № 4 (36). С. 59–65. DOI: 10.15350/2306-2827.2017.4.59

задумываться о том, как не потерять лишние сантиметры и при этом увеличить производительность труда. Это обеспечивается предложенной конструкцией станка. Специфические тенденции развития современных лесозаготовительных предприятий с более тесной связью различных технологических операций и процессов, концентрация их во времени с взаимным влиянием, определяющим производительность, качество обработки и выход готовой продукции; усложнение конструкции ленточнопильного станка, повышение их точности, стабильность и надёжность в работе – всё это предмет исследований и конструирования для совершенствования деревообрабатывающих производств [10, 11, 12].

Целью настоящих исследований является разработка конструкции ленточнопильного станка, позволяющая увеличить его производительность за счёт исключения холостого хода.

Объекты и методы. Объектом в данной работе является конструкция ленточнопильного станка.

Особенность данной конструкции заключается в том, что на направляющей двутаврового сечения размещена грузовая тележка с опорно-поворотным механизмом с установленным на нём пильным блоком, который, закончив продольную распиловку первого лесоматериала (рабо-

чий ход) в одном направлении, поворачивается на 180° вокруг своей оси и выполняет продольную распиловку второго лесоматериала (рабочий ход) в обратном направлении. После этого пильный блок поворачивается на 180° вокруг своей оси и устанавливается на требуемую толщину первого распиливаемого лесоматериала и цикл повторяется. В результате выполняется продольная распиловка первого и второго лесоматериала от комля к вершине, исключая, тем самым, холостой ход и уменьшая время цикла работы ленточнопильного станка.

Общий вид станка представлен на рис. 1, 2.

Ленточнопильный станок включает пильный блок 1, установленный на раме, образованной вертикальными опорами 2, 3 и верхней горизонтальной поперечиной 4. Вертикальная стойка 3 смонтирована в опорно-поворотном механизме, который состоит из корпуса 5 и подшипников 6 и жёстко соединён с грузовой тележкой 7, установленной на направляющей 8 двутаврового сечения.

Распиливаемый лесоматериал 9 располагается в зажимном механизме 10, расположенном по обеим сторонам от направляющей 8, при этом вертикальная стойка 3 рамы фиксируется в рабочем положении при помощи стопора 11.

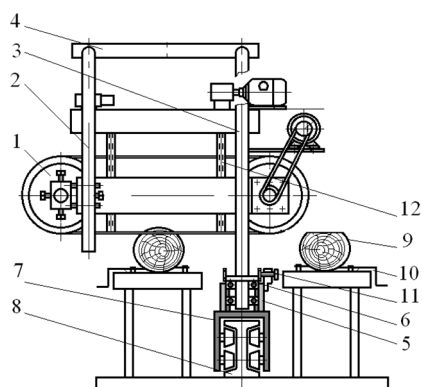


Рис. 1. Общий вид ленточнопильного станка (вид спереди)

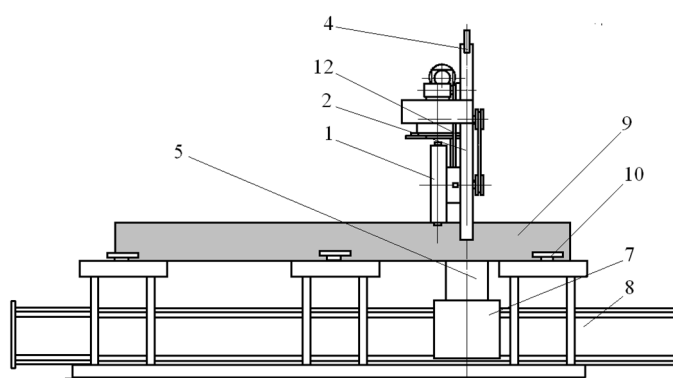


Рис. 2. Общий вид ленточнопильного станка (вид сбоку, рабочее положение)

Ленточнопильный станок работает следующим образом.

Распиливаемый лесоматериал 9 накатывается и центрируется при помощи зажимных механизмов 10. После установки режущего органа при помощи линейки 12 на заданную толщину распиливаемого лесоматериала в работу включается пильный блок 1. При перемещении тележки по направляющей 8 происходит процесс продольной распиловки. Пильный блок 1 движется от комля к вершине.

После окончания пропила первого лесоматериала пильный блок 1 ленточнопильного станка разворачивается в горизонтальной плоскости (например, на 180°) при помощи опорно-поворотного механизма. При этом стопор 11 вынимается, вертикальная стойка 3 поворачивается относительно опорно-поворотного механизма на 180° и вновь фиксируется. Затем режущий элемент пильного блока 1 ленточнопильного станка устанавливается на заданную толщину второго распиливаемого лесоматериала при помощи линейки 12 и процесс продольной распиловки повторяется в обратном направлении от вершины к комлю.

При выборе ленточнопильного станка не всегда достаточно собрать данные разных фирм по стоимости и косвенные данные и отзывы по качеству его исполнения для выбора, важно правильно рассчитать загрузку станка для получения наибольшей экономической эффективности от его использования, т. е. его производительность.

Проведём сравнение значений производительностей ленточнопильных станков (серийно выпускаемого и предлагаемого). В качестве серийно выпускаемого станка рассматривался ленточнопильный станок СЛП-800 «Ураган», выпускаемый заводом «Марийагромаш» Республики Марий Эл, техническая характеристика которого представлена в табл. 1.

Таблица 1

Техническая характеристика ленточнопильного станка

Параметры станка	Значение
Марка	СЛП-800 «Ураган»
Ширина полотна пилы, мм	45
Толщина полотна пилы, мм	0,9...1
Диаметр шкивов, мм	800
Подача пильной каретки	ручная

Производительность (часовая) ленточнопильных станков определяется по формуле [7,10]:

$$P_{\text{ч}} = \frac{3600 \cdot \varphi_1 \cdot V_{\text{сорт}}}{T_{\text{обр}}}, \quad (1)$$

где φ_1 – коэффициент использования рабочего времени (0,85...0,9); $V_{\text{сорт}}$ – средний объём хлыстов, м^3 ; $T_{\text{обр}}$ – время цикла обработки сортимента, с.

Блок-схема для определения времени обработки одного сортимента серийного ленточнопильного станка представлена на рис. 3.

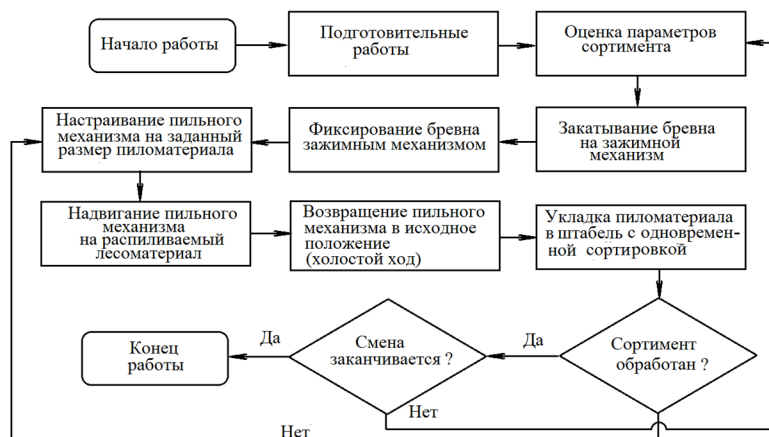


Рис. 3. Блок-схема времени цикла серийного ленточнопильного станка



Рис. 4. Циклограмма времени цикла серийного ленточнопильного станка

Циклограмма времени цикла работы серийного ленточнопильного станка (исходя из производственных наблюдений) представлена на рис. 4.

Причём данный станок обрабатывает только один сортимент с наличием холостого хода, а после его обработки – следующие сортименты.

Для предлагаемой конструкции ленточнопильного станка блок-схема расчёта времени цикла имеет вид (рис. 5).

Циклограмма времени цикла работы (время рабочего хода берётся такое же, как и серийного станка) предлагаемой конструкции ленточнопильного станка представлена на рис. 6.

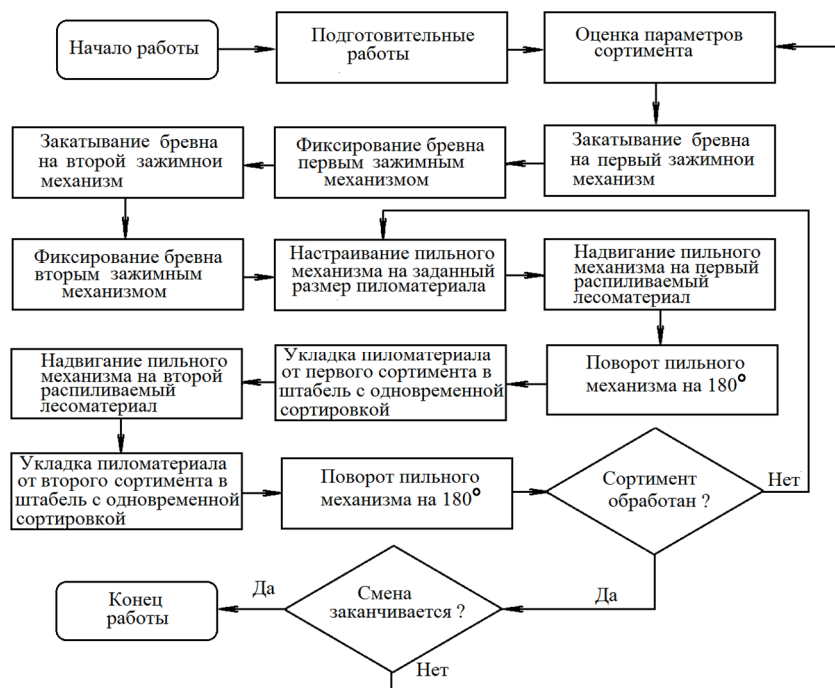


Рис. 5. Блок-схема времени цикла предлагаемой конструкции ленточнопильного станка



Рис. 6. Циклограмма времени цикла предлагаемой конструкции ленточнопильного станка

Определим условия для сравнения производительностей двух конструкций станков:

1) объём сортимента (его диаметр и длина) и коэффициент использования рабочего времени являются величинами постоянными ($\varphi_1 = 0,85$; $V_{\text{сорт}} = 0,25 \text{ м}^3$);

2) скорости подачи пильных блоков одинаковы.

Исходя из этого, получаем:

- для серийного ленточнопильного станка при распиловке одного сортимента:

$$P_{\text{ч}} = \frac{3600 \cdot 0,85 \cdot 0,25}{372} = 2,1 \text{ м}^3, \quad (2)$$

- для предлагаемой конструкции ленточнопильного станка при распиловке одного сортимента:

$$P_{\text{ч}} = \frac{3600 \cdot 0,85 \cdot 0,25}{522/2} = 2,9 \text{ м}^3. \quad (3)$$

Определим отношение производительности серийно выпускаемого ленточнопильного станка к производительности ленточнопильного станка предлагаемой конструкции. В результате получаем:

$$\varepsilon = \frac{P_{\text{ч}2}}{P_{\text{ч}1}} = \frac{2,9}{2,1} = 1,38. \quad (4)$$

Из выражения (4) видно, что рост производительности труда составил 38 %.

Заключение. На основе проведённых литературных и патентных поисков разработан конструкция ленточнопильного станка, позволяющая увеличить его производительность за счёт исключения холостого хода. Сравнительный анализ показывает, что часовая производительность предлагаемой конструкции ленточнопильного станка по сравнению с существующими серийными ленточнопильными станками увеличивается в среднем на 38 %.

Список литературы

1. Максименков А.И. О новой конструкции малогабаритного ленточнопильного станка для лесохозяйственных предприятий // Лес. Наука. Молодежь ВГЛТА, 2003: Сб. науч. тр./ Воронеж: ВГЛТА, 2003. Вып. 4. С. 291-293.
2. Слеченко И.В., Шилько В.К. Перспективы развития двухсторонних роликовых направляющих устройств ленточнопильных станков // Деревообрабатывающая промышленность. 2008. № 1. С. 7-9.
3. Турушев В.Г., Иванов Д. В. Технология и оборудование для обработки пиломатериалов и подготовки их к реализации. Архангельск: АГТУ, 2002. 120 с.
4. Шилько В.К. Перспективы развития ленточнопильных станков // Деревообрабатывающая промышленность. 2004. № 5. С. 6-11.
5. Банников А.А., Прокофьев Г. Ф., Иванкин И.И. Повышение точности пиления древесины на ленточнопильных станках // Известия вузов. Лесной журнал. 2007. № 1. С. 83-87.
6. Прокофьев Г.Ф., Дундин Н.И. Основные направления интенсификации переработки древесины на лесопильном оборудовании // Известия вузов. Лесной журнал. 2004. № 3. С. 65 - 72.
7. Litvinov A., Kornienko V. Research of deterioration and productivity of a band saw // European Journal of Natural History. 2010. № 1. С 57.
8. Айзенберг А.И. Пути повышения рентабельности лесопильных предприятий // Деревообрабатывающая промышленность. 2005. № 4. С. 8-10.

9. Уласовец В.Г. Рациональный раскрой пиловочника. Екатеринбург: УГЛТУ, 2003. 278 с.

10. Прокофьев Г.Ф., Иванкин И.И. Аналитический метод определения точности пиления древесины рамными и ленточными пилами // Наука – Северному региону: сб. науч. тр. Архангельск: АГТУ, 2006. № 67. С. 297-304.

11. Щепкин В.Б. Планирование раскроя пиловочных бревен // Актуальные проблемы лесного комплекса. 2010. № 1. С. 54-57.

12. Kondratyuk A. A., Shilko V. K., Rudnev V. D. Estimation of band mill traction performances // 8th International Symposium on Science and Technology KORUS. 2004. Vol. 3. P. 24- 27.

Статья поступила в редакцию 27.10.17.

Информация об авторах

ЦАРЕВ Евгений Михайлович – доктор технических наук, профессор кафедры технологии и оборудования лесопромышленных производств, Поволжский государственный технологический университет. Область научных интересов – технологии, оборудование, конструкции, механика. Автор 200 публикаций.

АНИСИМОВ Сергей Евгеньевич – кандидат технических наук, доцент кафедры технологии и оборудования лесопромышленных производств, Поволжский государственный технологический университет. Область научных интересов – технологии, оборудование, конструкции, механика. Автор 25 публикаций.

РУКОМОЙНИКОВ Константин Павлович – доктор технических наук, доцент кафедры технологии и оборудования лесопромышленных производств, Поволжский государственный технологический университет. Область научных интересов – технологии, оборудование, конструкции, механика. Автор 50 публикаций.

ПЫЛАЕВ Николай Валериевич – магистрант кафедры технологии и оборудования лесопромышленных производств, Поволжский государственный технологический университет. Область научных интересов – технологии, оборудование, конструкции, механика. Автор трёх публикаций.

UDC 630*822

DOI: 10.15350/2306-2827.2017.4.59

IMPROVEMENTS IN BAND SAW EFFECTIVENESS UNDER CONDITIONS OF LOW VOLUME SAWMILLING

E. M. Tsarev, S. E. Anisimov, K. P. Rukomoinikov, N. V. Pylaev

Volga State University of Technology,

3, Lenin Square, Yoshkar-Ola, 424000, Russian Federation

E-mail: AnisimovSE@volgatech.net

Keywords: longitudinal sawing; band saw; sawing; assortment; productivity; timber.

ABSTRACT

Introduction. Modern market for the production of band saw equipment is saturated with various models of domestic and foreign production. Hence, the problem for assessing the competitiveness of equipment at the stage of its design arises. **The goal** of the research is to develop a band saw machine design that allows increasing its productivity by eliminating idling. The construction of a band saw machine is the **object** of the research. An analysis and an assessment of competitiveness of band saw equipment were conducted. A band saw machine in a new design was offered. Peculiarities of the new design are as follows: a load trolley with a supporting training gear on a way of I-section, a saw unit is adjusted on the supporting training gear. First, the supporting training gear accomplishes the longitudinal sawing of timber (operating stroke) in one direction, then it rotates 180 degrees about itself and accomplishes the longitudinal sawing of timber (operating stroke) in the reversed direction. Among many methods to analyze the engineering level of the machines under design, the method for the study of engineering level of the analogues of two machines (commercially available and proposed machines) was chosen. It is not always sufficient to collect the data of various companies of the cost of the machines, and take into account the substituted data and feedback of its quality. It is important to calculate the band saw machine load correctly for higher economic efficiency, i.e. its productivity. **Conclusion.** A comparison of the performance value of the two considered band saw machines was conducted on the basis of stop-watch reading. The analysis shows that hourly performance of the proposed design of the band saw machine increases by an average of 38% in comparison with the existing design of the band saw machine.

REFERENCES

1. Maksimenkov A.I. O novoy konstruksii malogabaritnogo lentochnopilnogo stanka dlya lesokhozyaystvennykh predpriyatiy [About a New Design of a Band Saw Machine for Forestry Enterprises]. *Les.Nauka.Molodezh VGLTA 2003: sb. nauch trudov* [Forest. Science. Youth of VGLTA 2003: collected papers]. Voronezh: VGLTA. 2003. Iss. 4. P. 291-293.
2. Slepchenko I.V., Shilko V.K. Perspektivy razvitiya dvukhstoronnikh rolikovykh napravlyaushchikh ustroystv lentochnopilnykh stankov [Perspectives for Development of Two-Sided Roller Rails in Band Saws]. *Derevoobrabatyvaushchaya promyshlennost* [Wood-Pulp and Paper Industry] 2008. No 1. P. 7–9.
3. Turushev V.G., Ivanov D. V. Tekhnologiya i oborudovanie dlya obrabotki pilomaterialov i podgotovki ikh k realizatsii [Technology and Equipment to Process Timber and to Prepare It for Sale.]. Arkhangel'sk: AGTU, 2002. 120 p.
4. Shilko V.K. Perspektivy razvitiya lentochnopilnykh stankov [Perspectives for Development of Band Saws]. *Derevoobrabatyvaushchaya promyshlennost* [Wood-Pulp and Paper Industry]. 2004. No 5. P. 6-11.
5. Bannikov A.A., Prokofev G.F., Ivankin I.I. Povyshenie tochnosti pileniya drevesiny na lentochnopilnykh stankakh [Improving Accuracy of Woodsawing with the Band Saws]. *Izvestiya vuzov. Lesnoy zhurnal* [News of Universities. Forest Journal]. 2007. No 1. P. 83-87.
6. Prokofev G.F., Dundin N.I. Osnovnye napravleniya intensivifikatsii pererabotki drevesiny na lesopilnom oborudovanii [Basic Trends of Intensification of Added-Value Wood Processing on a Log-Processing Equipment]. *Izvestiya vuzov. Lesnoy zhurnal* [News of Universities. Forest Journal]. 2004. No 3. P. 65 - 72.
7. Litvinov A. Research of deterioration and productivity of a band saw. *European Journal of Natural History*. 2010. No 1. P. 57.
8. Aizenberg A.I. Puti povysheniya rentabelnosti lesopilnykh predpriyatiy [Ways to Improve the Efficiency of Sawmills]. *Derevoobrabatyvaushchaya promyshlennost* [Wood-Pulp and Paper Industry]. 2005. No 4. P. 8-10.
9. Ulasovets V.G. *Ratsionalnyy raskroy pilovochnika* [Rational Cutting of Sawlog]. Ekaterinburg: UGLTU, 2003. 278 p.
10. Prokofev G.F., Ivankin I.I. Analiticheskiy metod opredeleniya tochnosti pileniya drevesiny ramnymi i lentochnymi pilami [An Analytical Method to Determine the Accuracy of Woodsawing with Websaws and Band Saws]. *Nauka – Severnomu regionu: sb. nauchnykh trudov* [Science – Northern region: collected papers]. Arkhangel'sk: AGTU, 2006. No 67. P. 297-304.
11. Shchepkin V.B. Planirovanie raskroya pilovochnykh breven [Planning of Cutting of Sawlog]. Aktualnye problemy lesnogo kompleksa [Current Problems of Forest Complex]. 2010. No 1. P. 54-57.
12. Kondratyuk A. A., Shilko V. K., Rudnev V. D. Estimation of band mill traction performances. *8th International Symposium on Science and Technology KORUS*. 2004. Vol. 3. P. 24- 27.

The article was received 27.10.17.

For citation: Tsarev E. M., Anisimov S. E., Rukomoinikov K. P., Pylaev N. V. Improvements in Band Saw Effectiveness under Conditions of Low Volume Sawmilling. *Vestnik of Volga State University of Technology*. Ser.: Forest. Ecology. Nature Management. 2017. No 4(36). Pp. 59–65. DOI: 10.15350/2306-2827.2017.4.65

Information about the authors

TSAREV Evgeny Mikhailovich – Doctor of Technical Sciences, Professor at the Chair of Technology and Equipment for Pulp and Paper Industries, Volga State University of Technology. Research interests – technologies, equipment, structures, mechanics. The author of 200 publications.

ANISIMOV Sergey Evgenyevich – Candidate of Technical Sciences, Associate Professor at the Chair of Technology and Equipment for Pulp and Paper Industries, Volga State University of Technology. Research interests – technologies, equipment, structures, mechanics. The author of 25 publications.

RUKOMOINIKOV Konstantin Pavlovich – Doctor of Technical Sciences, Associate Professor at the Chair of Technology and Equipment for Pulp and Paper Industries, Volga State University of Technology. Research interests – technologies, equipment, structures, mechanics. The author of 50 publications.

PYLAEV Nikolay Valeryevich – Master's student at the Chair of Technology and Equipment for Pulp and Paper Industries, Volga State University of Technology. Research interests – technologies, equipment, structures, mechanics. The author of three publications.